

ステージ宙 PA 表

➤ 企画参加団体

団体名	
企画名	
使用日・使用時間	月 日 時 分から 時 分
出演者名一覧	

➤ その他の申請

更衣室の使用	希望する ・ 希望しない
ドラム台の使用	希望する ・ 希望しない
音源の使用	希望する ・ 希望しない

➤ 機材・備品

▪ PA 機材

名称	希望個数	名称	希望個数
ワイヤレスピンマイク	本	ケーブル類	式
ワイヤレスハンドマイク	本	DI	個
有線マイク	本	(その他)	
モニター	台	(その他)	

▪ 持ち込み機材

名称	持ち込み数	名称	持ち込み数

➤ 撮影・録画・取材

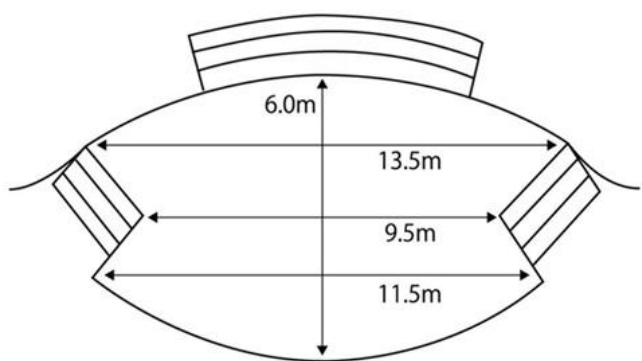
中実の広報用の撮影・録画・取材	許可・不許可
その他団体による広報用の撮影・録画・取材	許可・不許可
一般客による撮影・録画	許可・不許可

➤ 音を流すタイミング

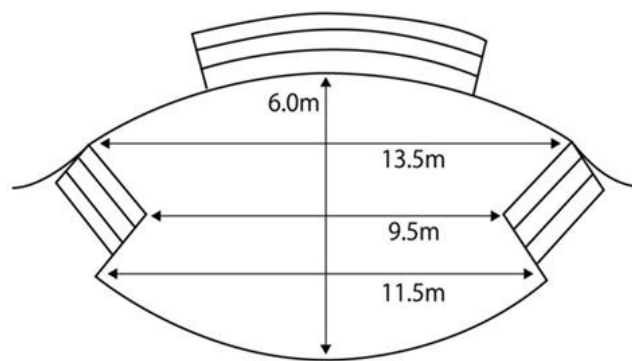
➤ その他要望など

➤ 機材・配置図

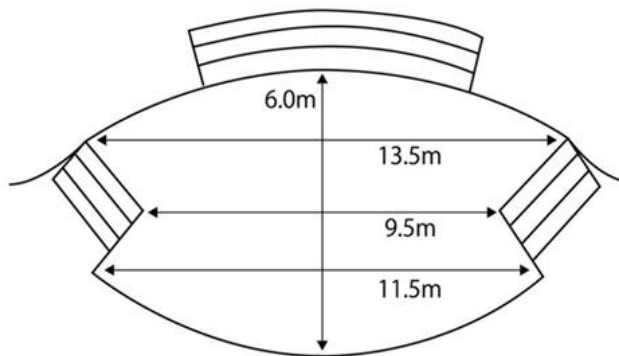
① ()



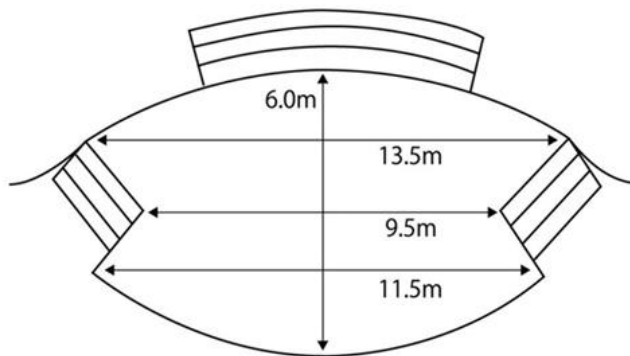
② ()



③ ()



④ ()



➤ 進行内容(1)

時間	出演者名	内容	使用音源	備考

➤ 進行内容(2)

時間	出演者名	内容	使用音源	備考