

Type B

まちかね祭PA表 <ステージ宙>

大阪大学大学祭中央実行委員会

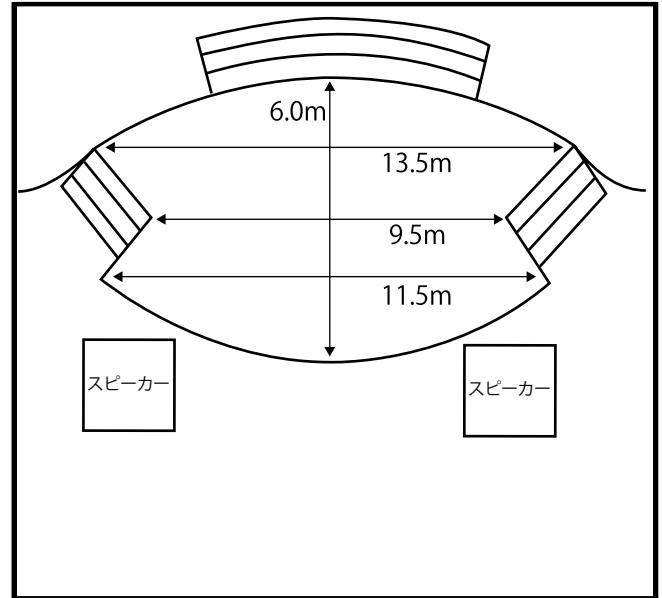
団体で一枚、企画全体の流れの説明をして下さい。

団体名		企画名	
使用日		使用時間	: ~ :

進行内容 (バンドの順番、MC)

企画開始前設置図

(最初のバンドと同じ場合は記入しないで下さい)



必要機材の総数

持込み機材

音源の使用(BGM等)

有 ・ 無

その他要望など
